



E-004

NÍVEL SUPERIOR - EDITAL Nº 490/2023

ANALISTA DE TECNOLOGIA DA INFORMAÇÃO / ANÁLISE DE REDES

PROVA OBJETIVA

Leia com atenção as Instruções

1. Você recebeu do fiscal um **cartão de respostas da prova objetiva** e este **caderno de questões** que contém **48 (quarenta e oito) questões objetivas**.
2. É sua responsabilidade verificar se o nome do cargo informado neste **caderno de questões** corresponde ao nome do cargo informado em seu **cartão de respostas**.
3. Você dispõe de **4 (quatro) horas** para realizar a prova, incluindo o preenchimento do cartão de respostas.
4. Somente depois de decorrida uma hora do início da prova, o candidato poderá retirar-se da sala de prova em caráter definitivo, obrigatoriamente entregando ao fiscal de sala o material de prova.
5. Por questão de segurança do presente Concurso Público, **NÃO** será permitido ao candidato levar o caderno de questões das Provas.
6. Será terminantemente vedado ao candidato copiar suas respostas, em qualquer fase do Concurso Público. Ao terminar a prova, o candidato entregará, obrigatoriamente, ao fiscal de sala, o material de prova
7. Os três últimos candidatos deverão permanecer na sala de prova e somente poderão sair juntos do recinto.
8. Se você precisar de algum esclarecimento, consulte o fiscal.
9. Só será permitido ao candidato utilizar caneta esferográfica, de corpo transparente, de tinta indelével preta ou azul.

**SOMENTE APÓS AUTORIZAÇÃO
PARA O INÍCIO DA PROVA:**

1. Verifique, neste **caderno de questões**, se a numeração das questões e a paginação estão corretas.
2. Verifique, no **cartão de respostas**, se existem espaços suficientes para a marcação das respostas de todas as **questões objetivas** existentes neste caderno de questões.
3. Transcreva a frase abaixo, utilizando letra cursiva, no espaço reservado no seu **cartão de respostas**.

“Um livro, uma caneta, uma criança e um professor podem mudar o mundo” - Malala Yousafzai

ATENÇÃO!

Para informações sobre cronograma, publicação de provas e gabaritos, consulte <http://concursos.pr4.ufrj.br>

LINGUA PORTUGUESA

Considere o **TEXTO 1** para responder às questões 1 a 10

TEXTO 1

Estudo conduzido por pesquisadores da Universidade Federal do Rio de Janeiro (UFRJ), publicado pela revista *Nature*, pode mudar os rumos do que se sabia sobre um dos conceitos mais importantes da Astronomia, o Limite de Roche, e alterar o cotidiano do fazer pesquisas astronômicas. Ao redor do astro Quaoar, candidato a planeta-anão, foi encontrado um anel, considerado “fora dos padrões” que trouxe novos questionamentos sobre a formação de satélites naturais.

O ponto principal da descoberta é que a existência do anel coloca em prova o que era compreendido até agora pela Astronomia como Limite de Roche, um conceito elaborado no século XIX, que define a distância que um objeto pode estar do astro principal no qual ele orbita sem ser despedaçado.

Conforme o estabelecido pelo cálculo do Limite, sendo de 1.750 km, o anel ao redor do ‘primo de Plutão’, localizado a 4.100 km de distância de Quaoar, deveria ser uma lua. Mas, inesperadamente, esse não é o caso. Essa formação não aconteceu, rebatendo o que se sabia a partir da teoria.

— Isso tudo está relacionado com formação, em como a gente espera que os satélites naturais, chamados de luas, sejam formados. Tendo esse caso de um astro que não entra nesses requisitos do Limite de Roche significa que não conhecíamos tão bem essa formação como imaginávamos — pontua Bruno Morgado, pesquisador do Observatório do Valongo, da UFRJ, responsável pelo artigo.

Em um primeiro momento, o questionamento levantado pelos cientistas foi caso eles estivessem presenciando um satélite natural (ou lua) sendo formado. Então, esse fenômeno corresponderia a um “meio do caminho”, até o anel sofrer a transformação.

— É verdade que isso é uma possibilidade, mas isso é improvável. Porque esse tipo de ocorrência de transformação acontece em um período muito pequeno de tempo, entre 10 a 20 anos. Então, é muito improvável, considerando a história do Sistema Solar — o pesquisador esclarece.

Outras hipóteses, abrangidas pelo estudo, tentam responder à pergunta levantada pela descoberta. Uma delas seria a da influência gravitacional direta da lua já existente de Quaoar, chamada de Weywot, prejudicando o processo. Numa outra abordagem, seria possível existirem irregularidades geográficas, como crateras muito fundas ou montanhas muito altas no candidato a planeta-anão.

A observação foi feita através do método chamado de ocultação estelar, na qual é medida a sombra do corpo celeste, como em um eclipse. Esta técnica também foi utilizada em outras descobertas de anel, como o de Saturno e do asteroide Chariklo. O astrônomo pontua que, para a captação do anel, cientistas de quatro partes do mundo colaboraram com imagens.

— Eu faço parte de um grupo colaborativo com pesquisadores do Brasil e de outros países. Nós usamos essas observações de diversos locais para conseguir fazer esses estudos. Nesse trabalho específico contamos com colegas da Namíbia, da Austrália, da Ilha La Palma e com um telescópio espacial especializado em planetas de fora do Sistema Solar — conta.

Considerada mais uma conquista para a ciência brasileira, a pesquisa abriu caminho para uma possível revolução do conceito, criado pelo astrônomo francês Édouard Roche dois séculos atrás. Agora, surgem novos questionamentos sobre não ter sido formado um satélite natural.

— Aqui no Brasil nós conseguimos realizar pesquisas de ponta. É muito importante valorizar a ciência e as nossas instituições. Isso é algo que eu acredito, porque eu não estaria nessa posição de pesquisador sem a educação pública de qualidade — completa Morgado. O depoimento do pesquisador nos lembra que professores e estudantes brasileiros fazem esforço diário, semanal, mensal... para que a pesquisa feita nos milhares de laboratórios brasileiros ganhe atenção da sociedade.

(O GLOBO, 2023, adaptado)

- A leitura do TEXTO 1 permite concluir que seu escopo é:
 - posicionar a ciência brasileira como celeiro de pesquisas de ponta em meio à produção de ciência no mundo.
 - apresentar estudo coordenado pela Universidade Federal do Rio de Janeiro, que estremece teoria de Édouard Roche.
 - expor que a educação pública é potente enquanto que, implicitamente, mostra a necessidade de mais recursos para uma educação de qualidade no Brasil.
 - revelar que o astro Quaoar pode ser classificado como candidato a planeta-anão, primo de Plutão.
 - indicar que a técnica de ocultação estelar, já utilizada em outros experimentos, possibilitou o achado científico.
- Segundo o TEXTO 1, o espaço que um objeto pode estar do astro principal, no qual ele orbita, sem ser estilhaçado, é definido pelo conceito de:
 - Weywot.
 - Quaoar.
 - Limite de Roche.
 - Chariklo.
 - anel.
- Considerando o TEXTO 1, uma das possíveis explicações levantadas para o fenômeno discutido é:
 - a influência gravitacional da lua existente.
 - o cenário de irregularidades geográficas no planeta-anão.
 - a mutação veloz do anel.
 - o intercâmbio com outros corpos celestes próximos.
 - a formação de um novo anel.

4. O TEXTO 1 apresenta marca linguística que demonstra presença de autoria. Considerando o contexto, é possível identificar essa marca na seguinte passagem:
- A) “Considerada mais uma conquista para a ciência brasileira, a pesquisa abriu caminho para uma possível revolução do conceito”. (10º parágrafo)
 - B) “Isso tudo está relacionado com formação, em como a gente espera que os satélites naturais, chamados de luas, sejam formados”. (4º parágrafo)
 - C) “Eu faço parte de um grupo colaborativo com pesquisadores do Brasil e de outros países”. (9º parágrafo)
 - D) “O depoimento do pesquisador nos lembra que professores e estudantes brasileiros fazem esforço diário, semanal, mensal”. (11º parágrafo)
 - E) “Em um primeiro momento, o questionamento levantado pelos cientistas foi caso eles estivessem presenciando um satélite natural”. (5º parágrafo)
5. Sobre o TEXTO 1, é **INCORRETO** afirmar que:
- A) a expressão “quotidiano” é grafia alternativa de “cotidiano”.
 - B) o termo “semanal” apresenta relação de sinonímia com “hebdomadário”.
 - C) em “primo de Plutão”, perfaz-se linguagem de teor denotativo.
 - D) em “entre 10 a 20 anos”, a não aplicação de acento grave indicativo de crase está correta.
 - E) a palavra “ciência” pode ser considerada uma proparoxítona acidental.
6. O terceiro parágrafo do TEXTO 1 pode ser reescrito sem prejuízos de sentido, **EXCETO** por:
- A) De acordo com o cálculo do Limite, estabelecido em 1.750 km, o anel em torno do ‘primo de Plutão’, situado a 4.100 km de Quaoar, deveria ser classificado como uma lua. Todavia, surpreendentemente, essa expectativa não se concretizou. Essa formação desafia o conhecimento teórico estabelecido.
 - B) Conforme estipulado pelo cálculo do Limite, com valor de 1.750 km, o anel ao redor do ‘primo de Plutão’, localizado a 4.100 km de distância de Quaoar, deveria ser considerado uma lua. No entanto, infaustamente, essa formação não ocorreu, colocando em questão o conhecimento prévio baseado na teoria.
 - C) Seguindo as diretrizes do cálculo do Limite, que é de 1.750 km, era esperado que o anel ao redor do ‘primo de Plutão’, localizado a 4.100 km de distância de Quaoar, fosse categorizado como uma lua. Porém, inesperadamente, isso não ocorreu, contradizendo o que se conhecia com base na teoria.
 - D) Conforme determinado pelo cálculo do Limite, com valor de 1.750 km, o anel em torno do ‘primo de Plutão’, que está a uma distância de 4.100 km de Quaoar, deveria ter a característica de uma lua. Porém, inopinadamente, essa formação não se concretizou, contrariando as informações teóricas prévias.
 - E) Com base no cálculo do Limite, cujo valor é de 1.750 km, esperava-se que o anel ao redor do ‘primo de Plutão’, que se encontra a 4.100 km de Quaoar, tivesse a natureza de uma lua. Entretanto, inesperadamente, isso não se confirmou, desafiando as expectativas teóricas estabelecidas anteriormente.
7. Considerando o emprego de aspas no TEXTO 1, é **INCORRETO** afirmar que:
- A) A utilização de aspas duplas no quinto parágrafo realça forma figurativa.
 - B) O uso de aspas duplas no primeiro parágrafo enfatiza expressão.
 - C) A aplicação de aspas simples é devida para sinalizar conteúdo conotativo.
 - D) Em vez de usar aspas para marcar discurso, há emprego de travessão.
 - E) Não há observância de aspas para estrangeirismos ou neologismos.
8. No sétimo parágrafo do TEXTO 1, a expressão “candidato a planeta-anão” desempenha _____ por _____. O mesmo termo estabelece _____ por _____ em relação à palavra “crateras”.
- As lacunas podem ser preenchidas correta e respectivamente por:
- A) coesão referencial – substituição – coesão lexical – holonímia.
 - B) coesão anafórica – hiponímia – coerência intratextual – referenciação.
 - C) coerência extratextual – fatualidade – coesão referencial – meronímia.
 - D) coerência intratextual – catáfora – coesão referencial – hiperonímia.
 - E) coesão lexical – sinonímia – coesão referencial – hiperonímia.
9. Sobre o oitavo parágrafo do TEXTO 1 são feitas as seguintes assertivas.
- I - Não há incorreções quanto à ortografia.
 - II - Não há falhas no que refere à pontuação.
 - III - Não há erros no que tange à coerência e à coesão.
 - IV - O parágrafo vai de encontro à conjuntura discursiva do texto.
- Estão corretas:
- A) I, II e IV, apenas.
 - B) I, II, III e IV.
 - C) I, II e III, apenas.
 - D) I e II, apenas.
 - E) III e IV, apenas.

10. Sobre o último parágrafo do TEXTO 1, é **INCORRETO** afirmar que:

- A) o termo “isso” faz referência à compreensão de valorizar a ciência e instituições nacionais.
- B) há ocorrência de adjunto adverbial, elemento oracional integrante.
- C) o vocábulo “porque” opera como conjunção subordinativa causal.
- D) todos os verbos empregados estão conjugados no modo indicativo.
- E) a expressão “nós” compreende uma coletividade de cientistas brasileiros, e não o autor e o interlocutor.

Considere o TEXTO 2 para responder às questões 11 a 14

TEXTO 2



(Orquestra da UFRJ – foto: Marco Fernandes/Panorama UFRJ)

I.
 Oh, deusa da sabedoria!
 Tu és a minha inspiração!
 Nesta jornada, a estrela-guia,
 E deste hino, a emoção.
 Sou UFRJ! A educação é a minha rota.
 Sem temor ou preconceito,
 Abro o coração ao mundo inteiro!

Refrão
*Universidade Federal
 Do Rio de Janeiro,
 O sonho encantado, do povo brasileiro.
 A chave da vitória,
 Universo em evolução;
 Da sociedade, a glória;
 Do país, a solução.*

II.
 Universidade do Brasil,
 Na vanguarda desta nação,
 Consciência, cultura ou arte brasileira,
 Abrindo fronteira à globalização.
 Em pesquisa, pioneira,
 Formação do cidadão,
 Incansável e mais forte a cada geração!

(Hino da UFRJ. - Letra: Eva Shirlene da Silva Pinto.
 Música: Thalita Oliveira da Silva Gama. 2010)

11. A poética do TEXTO 2 centra-se:

- A) na performance extasiada da UFRJ sempre à dianteira, como se ressalta em “Na vanguarda desta nação” (v. 16) e em “Em pesquisa, pioneira,” (v. 19).
- B) na figuração axiomática da UFRJ como ente desembaraçador de nós, como se vislumbra em “A chave da vitória” (v. 11) e em “Do país, a solução” (v. 14).
- C) no enlevo semeado da UFRJ não como universidade-ilha, mas como universidade-mundo, como se percebe em “Abro o coração ao mundo inteiro” (v. 7) e em “Abrindo fronteira à globalização” (v. 18).
- D) no antonomasiar figurativamente a UFRJ sob termos que, relativamente, exigem conhecimento prévio da instituição, como em “Oh, deusa da sabedoria!” (v. 1) e em “Universidade do Brasil” (v. 15).
- E) no lirismo de adesão identitária à UFRJ, como se observa em “Tu és a minha inspiração!” (v. 2) e em “O sonho encantado, do povo brasileiro” (v. 10).

12. Sobre o TEXTO 2 são feitas as seguintes assertivas.

I - Em “Oh, deusa da sabedoria!” (v. 1), a expressão “deusa da sabedoria” equivale a vocativo, termo oracional acessório.

II - Em “Abro o coração ao mundo inteiro!” (v. 7), o eu-lírico é a própria UFRJ, o que é revelado momentos antes, em “Sou UFRJ! A educação é a minha rota!” (v. 5).

III - Há emprego de rima como recurso estilístico como metodologização de sonoridade, ritmicidade e musicalidade, como ocorre em “Formação do cidadão,” (v. 20) em relação a “Incansável e mais forte a cada geração!” (v. 21).

IV - As estruturas das estrofes I e II apresentam igualdade de construção linguística e emprestam ao conjunto paralelismo rítmico.

Está(ão) correta(s):

- A) I, II, III e IV.
- B) II e IV, apenas.
- C) I, II e III, apenas.
- D) III, apenas.
- E) I e III, apenas.

13. Assinale a opção que mostra uma das figuras de linguagem presentes nos quatro primeiros versos do TEXTO 2.

- A) Zeugma.
- B) Litotes.
- C) Polissíndeto.
- D) Pleonasma.
- E) Gradação.

14. Em “Abrindo fronteira à globalização.” (v. 18), há uso correto do acento grave indicativo de crase. Analise as frases abaixo quanto à correção do emprego ou não de crase.

I - A sociedade precisa compreender que a humanidade em muito deve a casa de ciência.

II - As pesquisas tradicionais em educação estão alinhadas àquele grande pensador de quem você tanto admira.

III - É uma universidade muito similar à outra no que se refere a seu porte e objetivos gerais.

IV - As autoridades devem a organismos de pesquisas um orçamento adequado para seu funcionamento regular.

V - Às universidades públicas, gratuitas e de qualidade cabem o ensino, a pesquisa e a extensão de qualidade.

Está(ão) **INCORRETA(S)**:

- A) III, apenas.
- B) I e III, apenas.
- C) I, apenas.
- D) I, II, III e IV, apenas.
- E) V, apenas.

Considere os TEXTOS 1 e 2 para responder à questão 15

15. Pode-se afirmar que a tipologia do TEXTO 1 e o gênero do TEXTO 2 são, respectivamente:

- A) reportagem e narração.
- B) dissertativo e música.
- C) dissertativo e narração.
- D) notícia e música.
- E) reportagem e poesia.

LEGISLAÇÃO

16. A Lei Federal nº 8.112/1990 dispõe sobre o regime jurídico dos servidores públicos civis da União, das autarquias e das fundações públicas federais. Estabelece os direitos, deveres, garantias, proibições, regime disciplinar e outros aspectos relacionados ao serviço público federal.

De acordo com esta lei, é correto afirmar que a:

- A) investidura em cargo público ocorrerá com a nomeação.
- B) nomeação far-se-á sempre em caráter efetivo.
- C) nomeação e o aproveitamento são formas de provimento de cargo público.
- D) posse ocorrerá no prazo de 5 dias contados da publicação do ato de provimento.
- E) posse em cargo público não dependerá de prévia inspeção médica oficial.

17. O principal objetivo da Lei Federal nº 12.527/2011, também conhecida como Lei de Acesso à Informação, é garantir o direito de acesso dos cidadãos às informações públicas. Ela visa promover a participação cidadã e combater a corrupção, permitindo que os cidadãos exerçam seu direito de conhecer as ações e decisões dos órgãos públicos.

Para os efeitos desta lei, é **INCORRETO** afirmar que:

- A) É dever do Estado controlar o acesso e a divulgação de informações sigilosas produzidas por seus órgãos e entidades, assegurando a sua proteção.
- B) O interessado não poderá interpor recurso contra decisão que indeferiu o acesso a informações ou contra às razões de negativa de acesso.
- C) O tratamento das informações pessoais deve ser feito de forma transparente e com respeito à intimidade, vida privada, honra e imagem das pessoas, bem como às liberdades e garantias individuais.
- D) Aquele que obtiver acesso às informações pessoais será responsável pelo seu uso indevido.
- E) A restrição de acesso à informação relativa à vida privada, honra e imagem de pessoa não poderá ser invocada com o intuito de prejudicar processo de apuração de irregularidades em que o titular das informações estiver envolvido, bem como em ações voltadas para a recuperação de fatos históricos de maior relevância.

18. A Lei Federal nº 13.709/2018 dispõe sobre o tratamento de dados pessoais, inclusive nos meios digitais, por pessoa natural ou por pessoa jurídica de direito público ou privado, com o objetivo de proteger os direitos fundamentais de liberdade e de privacidade e o livre desenvolvimento da personalidade da pessoa natural.

Nos termos desta lei, é correto afirmar que:

- A) O tratamento de dados pessoais poderá ser realizado sem o fornecimento de consentimento pelo titular, em qualquer caso.
- B) Dado pessoal sensível é relativo à origem racial ou étnica, convicção religiosa, opinião política, filiação a sindicato ou a organização de caráter religioso, filosófico ou político, dado referente à saúde ou à vida sexual, dado genético ou biométrico, quando vinculado a uma pessoa natural.
- C) Esta lei se aplica ao tratamento de dados pessoais realizado para fins exclusivos de segurança pública e defesa nacional.
- D) Os dados pessoais serão armazenados somente por meio eletrônico, seguro e idôneo para esse fim.
- E) Dado anonimizado é relativo a titular que possa ser identificado, considerando a utilização de meios técnicos razoáveis e disponíveis na ocasião de seu tratamento.

19. A ética na Administração Pública envolve tomar decisões baseadas no bem comum e no benefício da sociedade, colocando interesses públicos acima dos interesses pessoais ou privados. Isso inclui evitar conflitos de interesse, combater a corrupção, promover a equidade e prestar contas de forma adequada.

O Decreto nº 1.171/1994 aprova o Código de Ética do Servidor Público Civil do Poder Executivo Federal. De acordo com este código, é correto afirmar que:

- A) É dever fundamental do servidor público jamais retardar qualquer prestação de contas, condição essencial da gestão dos bens, direitos e serviços da coletividade a seu cargo.
- B) A ausência do servidor ao seu local de trabalho, ainda que justificada, é fator de desmoralização do serviço público, o que conduz à desordem nas relações humanas.
- C) O servidor pode omitir a verdade nos casos em que a situação exigir, para o bem da Administração Pública.
- D) Não é vedado ao servidor público deixar de utilizar os avanços técnicos e científicos, ainda que ao seu alcance.
- E) É permitido ao servidor retirar documentos da repartição pública, em qualquer caso.

20. Os princípios da Administração Pública estão previstos na Constituição Federal Brasileira de 1988 e são essenciais para garantir uma gestão pública eficiente e transparente. São diretrizes fundamentais que norteiam o funcionamento e a atuação dos órgãos e servidores públicos.

Consideram-se Princípios Explícitos na Constituição Federal Brasileira de 1988.

- A) Legalidade, autotutela, indisponibilidade e publicidade.
- B) Publicidade, proporcionalidade, autotutela e razoabilidade.
- C) Legalidade, impessoalidade, moralidade, publicidade e eficiência.
- D) Moralidade, autonomia, eficiência e pessoalidade.
- E) Segurança jurídica, supremacia do interesse público e autotutela.

21. A Administração Pública Indireta refere-se ao conjunto de entidades, que desempenham atividades de interesse público; possuem personalidade jurídica própria e autonomia administrativa e financeira em relação à administração direta. Essas entidades são criadas pelo Estado para exercer funções específicas e complementares ao Poder Executivo, visando à eficiência e à descentralização da gestão pública.

Sobre as entidades da Administração Pública Indireta, é correto afirmar que:

- A) A Sociedade de Economia Mista é uma entidade que tem personalidade jurídica de direito público e demanda autonomia técnica e administrativa, como as Universidades, os Institutos de Pesquisa e as Agências Reguladoras.
- B) Empresa Pública é Pessoa Jurídica de Direito Público, criadas pelo Estado para executar atividades de interesse público nas áreas de educação, cultura, saúde e assistência social.

- C) As autarquias são entidades criadas por lei, com personalidade jurídica, patrimônio e receita próprios para executar atividades típicas de Administração Pública, que requeiram, para seu melhor funcionamento, gestão administrativa e financeira descentralizada.
- D) As Fundações Públicas são instituições que não têm personalidade jurídica, criadas para explorar atividades econômicas de interesse privado, como prestação de serviços, produção de bens ou execução de obras.
- E) O Ministério Público é uma entidade da administração pública indireta, com personalidade jurídica de direito privado e responsável pela defesa dos direitos e interesses sociais e individuais disponíveis.

22. De acordo com o Estatuto da Universidade Federal do Rio de Janeiro, a Instituição destina-se a completar a educação integral do estudante, à busca e ampliação dos conhecimentos e à preservação e difusão da cultura. Em cumprimento ao disposto neste Estatuto, constituem objetivos da UFRJ, **EXCETO**:

- A) Prestar serviços especializados à comunidade e estabelecer com esta uma relação de reciprocidade.
- B) Estimular a criação cultural e o desenvolvimento do espírito científico e do pensamento reflexivo.
- C) Estimular o conhecimento de problemas do mundo presente, em particular os nacionais e regionais.
- D) A educação em nível fundamental, médio e superior.
- E) O fortalecimento da paz e da solidariedade universal.

23. A Lei Federal nº 8.666/1993 foi criada para estabelecer normas gerais sobre licitações e contratos administrativos no âmbito dos poderes da União, dos Estados, do Distrito Federal e dos Municípios. Algumas das principais razões para sua relevância são: transparência, combate à corrupção, eficiência na gestão pública, proteção ao patrimônio público e desenvolvimento econômico. Esta lei é essencial para promover a boa governança, garantindo que os recursos públicos sejam utilizados de forma responsável em benefício da sociedade como um todo.

Para os efeitos desta lei, é correto afirmar que:

- A) Compra é toda aquisição de bens, remunerada ou não remunerada, para o fornecimento de uma só vez ou parceladamente.
- B) Execução direta é aquela que o órgão ou entidade contrata com terceiros sob qualquer regime jurídico.
- C) Execução indireta é aquela feita pelos órgãos e entidades da Administração, pelos próprios meios.
- D) Obra é toda construção, reforma, fabricação, recuperação ou ampliação, realizada somente por execução direta.
- E) Alienação é toda transferência de domínio de bens a terceiros.

CONHECIMENTOS ESPECÍFICOS

24. Um analista deseja interligar dois prédios de sua empresa que estão à 3 Km de distância um do outro, a uma taxa de transmissão de 1 Gbps. O padrão de rede ethernet IEEE 802.3z mais apropriado a ser utilizado é:

- A) 1000Base-CX.
- B) 1000Base-SX.
- C) 1000Base-LX.
- D) 1000Base-ZX.
- E) 1000Base-TX.

25. Sobre o padrão IEEE 802.1w (RSTP), analise as seguintes definições sobre as funções das portas:

I - Única porta em cada *switch* não-raiz (*non root*) na qual o *switch* recebe o melhor BPDU entre todos os BPDUs recebidos.

II - De todas as portas do *switch* em todos os *switches* ligados ao mesmo segmento ou domínio de colisão, a porta que anuncia o BPDU *Hello* de menor custo.

III - Porta que está recebendo um BPDU *Hello* inferior no momento, fazendo com que ela seja uma possível substituta para a porta raiz.

IV - Porta não-designada de um *switch* que está ligado ao mesmo segmento ou domínio de colisão com outra porta do mesmo *switch*, possível substituta para a porta designada.

Assinale a opção que contém a sequência de portas adequadas para representar as definições de I a IV, respectivamente:

- A) porta raiz (root port), porta designada (designated port), porta alternativa (alternate port) e porta backup.
- B) porta raiz (root port), porta designada (designated port), porta backup e porta alternativa (alternate port).
- C) porta designada (designated port), porta raiz (root port), porta alternativa (alternate port) e porta backup.
- D) porta designada (designated port), porta raiz (root port), porta backup e porta alternativa (alternate port).
- E) porta backup, porta alternativa (alternate port), porta designada (designated port) e porta raiz (root port).

26. Utilizar áreas melhora as operações do OSPF de várias formas, especialmente em redes grandes. São vantagens da divisão de áreas no OSPF:

I - Um menor LSDB (Link-State Database) por área requer menos memória.

II - O roteador requer menos ciclos de CPU para processar um menor LSDB (Link-State Database) por área com o algoritmo SPF, reduzindo a sobrecarga da CPU e melhorando o tempo de convergência.

III - O algoritmo SPF tem de ser executado em roteadores internos somente quando um LSA (Link State Advertisements) dentro da área sofre mudança, e, portanto, os roteadores têm de executar o SPF com menos frequência.

IV. Mais informações devem ser anunciadas entre áreas, aumentando a largura de banda necessária para enviar LSAs (Link State Advertisements).

Estão corretas apenas as afirmativas:

- A) II, III e IV
- B) I e II
- C) I, II e III
- D) I, III e IV
- E) I, II, III e IV

27. Um protocolo de roteamento vetor distância encontra o melhor caminho sem laço (*loop*) utilizando a métrica:

- A) contagem de saltos.
- B) custo da interface.
- C) largura de banda.
- D) atraso.
- E) atributos do caminho.

28. Sobre os protocolos H.323 e SIP, analise as seguintes afirmações:

I - O SIP é um protocolo da camada de aplicação e pode funcionar sobre o UDP ou o TCP.

II - O H.323 é um protocolo típico da Internet e funciona permutando pequenas linhas de texto ASCII.

III - Ambos utilizam os protocolos de transporte RTP/RTCP.

IV - Ambos têm suporte a QoS (*Quality of Service*).

Estão corretas apenas as afirmativas:

- A) I e IV
- B) II e III
- C) II e IV
- D) I e III
- E) I, II e III

29. Assinale a alternativa que corresponde a mensagem DHCP que o cliente envia para o servidor indicando que o endereço IP já está em uso na rede:

- A) DHCP Reject.
- B) DHCP Release.
- C) DHCP Drop.
- D) DHCP Discart.
- E) DHCP Decline.

30. Acerca de redes sem fio, analise as seguintes afirmações:

I - A solução para o problema de acesso à mídia com WLANs é usar o algoritmo CSMA/CD.

II - O 802.11b utiliza a modulação DSSS, enquanto o 802.11g e o 802.11n utilizam a OFDM.

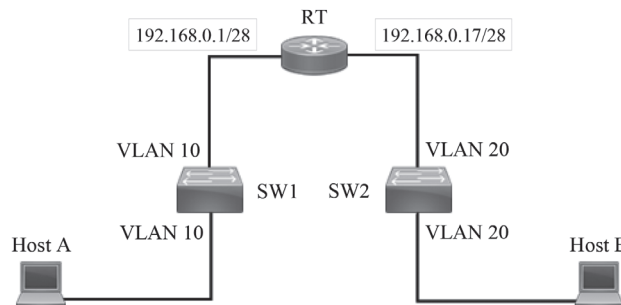
III - Na frequência de 2.4 GHz, os canais 1, 6 e 11 são considerados não sobrepostos.

IV - O WPA permite o uso de autenticação do usuário IEEE 802.1X ou então uma autenticação simples, usando chaves pré-compartilhadas.

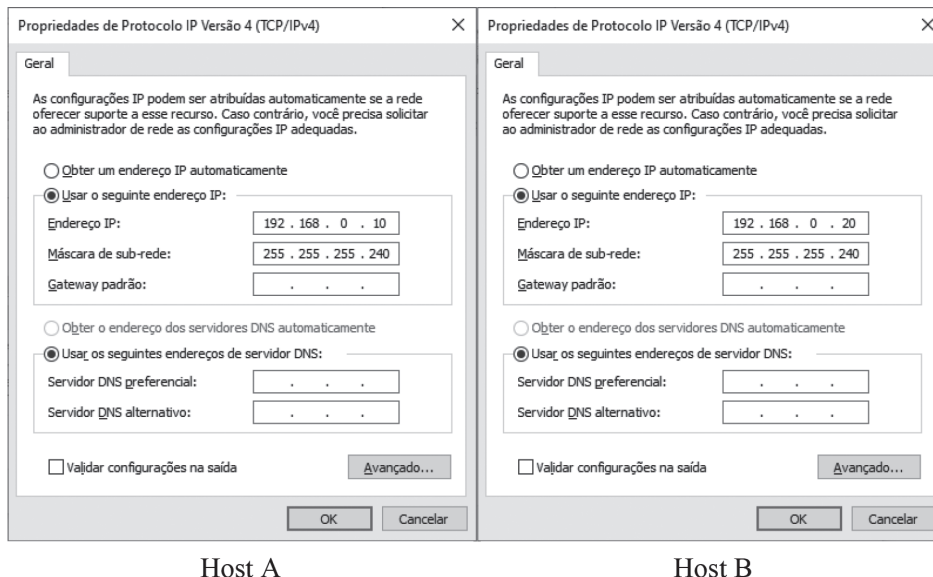
Estão corretas apenas as afirmativas:

- A) I e IV
- B) III e IV
- C) I e II
- D) I, II e III
- E) II, III e IV

31. No protocolo IEEE 802.3ad o balanceamento de carga não é necessariamente distribuído igualmente em todos os links individuais do *Etherchannel*. Em vez disso, um *hash* é calculado e os pacotes são consistentemente encaminhados através de um link com base nesse *hash*. Assinale a alternativa que **NÃO** compõe o algoritmo deste *hash*.
- A) Porta TCP/UDP de destino.
 B) Endereço MAC de origem.
 C) Endereço MAC de destino.
 D) Endereço IP de origem e de destino.
 E) IP precedence (precedência de IP).
32. No SNMPv3, a operação que envia uma mensagem não solicitada de um agente SNMP para um gerente SNMP, com o objetivo de notificar a ocorrência de um evento anormal, é denominada:
- A) Get-response B) Get-request C) Set-request D) Trap E) Trigger
33. Assinale qual o atributo BGP que serve para informar aos vizinhos EBGPs externos (*peers*) o melhor caminho (*path*) para uma determinada rota do próprio sistema autônomo (AS).
- A) MED B) Local preference C) AS path D) Next-hop E) Origin
34. Em uma rede IPv4, um analista necessita criar um registro DNS para vincular um domínio a um endereço IP direto. O registro DNS que deve ser criado é do tipo:
- A) AAAA B) A C) CNAME D) MX E) NS
35. Observe a topologia na figura a seguir:



Considere as seguintes configurações de rede nos hosts A e B no Windows:



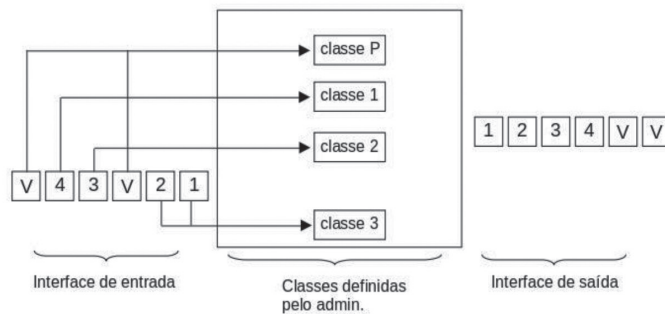
Host A

Host B

No *prompt* de comando do host A foi inserido o comando “ping 192.168.0.20”, que recebeu a resposta de que todos os pacotes foram perdidos. Assinale a alternativa da ação que deve ser realizada antes de repetir o comando para que a resposta seja que nenhum pacote foi perdido.

- A) Alterar para VLAN 10 todas as portas do switch SW2.
 B) Configurar um protocolo de roteamento IGP no roteador RT.
 C) Configurar os gateways padrão nos hosts A e B com os endereços 192.168.0.1 e 192.168.0.17 respectivamente.
 D) Criar uma nova conexão entre os switches SW1 e SW2, configurando as respectivas portas como tronco 802.1Q, permitindo a passagem das VLANs 10 e 20.
 E) Alterar a máscara de sub-rede dos hosts A e B e de todas as portas do roteador RT para 255.255.255.0.

36. O administrador de Redes de determinada universidade aplicou uma política de QoS baseada em algoritmo de enfileiramento, que possui classes definidas para cada tipo de tráfego e associa determinadas características para cada classe, como largura de banda garantida e limite máximo de pacotes, além disso nessa implementação é aplicado prioridade máxima aos pacotes de voz para que sejam sempre enviados antes do que os pacotes de outras filas, reduzindo assim o *Jitter*. Observe a imagem que representa a solução descrita e assinale a alternativa que aponta o algoritmo de enfileiramento utilizado pelo QoS implementado.



- A) CBWFQ B) WFQ C) LLQ D) FIFO E) RED
37. Na intenção de aumentar a disponibilidade dos serviços de determinado portal de conteúdo, foi contratado um segundo link de Internet, então foi requisitado ao técnico de TI que configure balanceamento de carga entre as duas saídas no roteador de borda (uma conectada à interface IF1 e a outra à IF2) que tem o Debian 10 como sistema operacional. Assinale a alternativa que aponta a sequência correta de comandos que devem ser executados no terminal do Linux para o efeito desejado ser obtido, sendo um dos gateways o endereço 10.0.40.1 e o outro 10.0.41.1.
- A) `ip route add default scope global nexthop via 10.0.40.1 dev IF1 \`
`nexthop via 10.0.41.1 dev IF2.`
- B) `route add default gw 10.0.40.1 dev IF1 metric 1.`
`route add default gw 10.0.41.1 dev IF2 metric 1.`
- C) `route add default gw 10.0.40.1 dev IF1 metric 1.`
`route add default gw 10.0.41.1 dev IF2 metric 2.`
- D) `ip route add 0.0.0.0/0 dev IF1 metric 1.`
`ip route add 0.0.0.0/0 dev IF2 metric 1.`
- E) `ip route add default scope link nexthop via 10.0.40.1 dev IF1 \`
`nexthop via 10.0.41.1 dev IF2.`
38. Uma implementação de QoS no molde Serviços Diferenciados (DiffServ) foi estabelecida para prorizar tráfego de vídeoconferência fim a fim. Como nessa solução o tráfego é marcado e classificado em todo o seu trajeto, o quadro de camada 2 foi marcado com valor de CoS (Classe de Serviço) igual à 4. Neste contexto, assinale a alternativa com o valor de DSCP correspondente seguindo a RFC 2474 e o valor da categoria AF (Encaminhamento Garantido) no pacote de camada 3, visto que esses dados devem ser enquadrados no grupo de alta precedência de descarte.
- A) DSCP=38; AF=43 B) DSCP=36; AF=41 C) DSCP=34; AF=42 D) DSCP=28; AF=31 E) DSCP=30; AF=43
39. No CPD de uma universidade a autenticação dos servidores é realizada pelo serviço TACACS, dois bolsistas com logins `aluno1` e `aluno2` foram desligados recentemente e há suspeita de que os mesmos continuam tentando o acesso. O Analista então, executou um comando no terminal Linux para monitorar em tempo real e sem interrupção esse possível acesso indevido de forma que se houver qualquer tentativa, será exibido no monitor o login com uma cor diferenciada. Dentre as alternativas a seguir, assinale aquela com o comando que produzirá o resultado correto:
- A) `tail -c /var/log/tacacs.log | grep -E --color '{aluno1,aluno2}'`
- B) `tail -f /var/log/tacacs.log | grep -E --color 'aluno1|aluno2'`
- C) `tail -c /var/log/tacacs.log | grep -G --color 'aluno1|aluno2'`
- D) `tail -f /var/log/tacacs.log | grep -E --color 'aluno1|aluno2'`
- E) `tail -f /var/log/tacacs.log | grep -G --color 'aluno1|aluno2'`
40. O roteador R1 do provedor XYZ tem sua tabela de rotas com cada rede destino representada pela notação CIDR, conforme as entradas a seguir:

REDE DESTINO	PRÓXIMO SALTO
200.20.115.0/25	10.20.0.1
200.20.115.64/26	10.20.0.5
200.20.115.64/27	10.20.0.9
200.20.115.128/28	10.20.0.13
0.0.0.0/0	200.20.117.1

- Caso o roteador R1 receba um pacote com endereço destino 200.20.115.72, escolha a alternativa com o endereço do próximo salto a ser utilizado:
- A) 10.20.0.1
 - B) 10.20.0.9
 - C) 10.20.0.5
 - D) 10.20.0.13
 - E) 200.20.117.1
41. Em determinada empresa foi implantado o modelo de autenticação para os usuários de rede sem fio baseado no protocolo 802.1X, onde os clientes se conectam diretamente aos pontos de acesso, mas dependem de um servidor de autenticação centralizado para ingressarem na rede com sucesso. Assinale a alternativa que apresenta o protocolo responsável pela interação entre o cliente e o Servidor de Autenticação.
- A) WEP
 - B) EAP
 - C) WPA
 - D) TKIP
 - E) WPA2-Personal
42. Determinado roteador BGP da empresa XZ recebe informações de roteamento de 5 vizinhos BGP sobre uma rede específica, ou seja, existem 5 caminhos diferentes para alcançar a mesma rede. As 5 mensagens BGP contém os atributos AS_PATH, LOCAL_PREF e ORIGIN definidos. Baseado nessas informações, assinale a alternativa que representa a melhor rota escolhida pelo roteador.
- A) a rota com o menor LOCAL_PREF
 - B) a rota com o maior AS_PATH
 - C) a rota com o menor AS_PATH
 - D) a rota com o maior LOCAL_PREF
 - E) a rota com o melhor ORIGIN
43. Assinale a alternativa correta que aponta o resultado da conversão do número hexadecimal ACD em número decimal.
- A) 101213
 - B) 2765
 - C) 2688
 - D) 10248
 - E) 2752
44. LDAP é um protocolo desenvolvido para acessar serviços de diretório baseados em X.500 e geralmente representa a distribuição hierárquica de determinada organização. Ele possui operações que definem o que pode ser feito com a informação no diretório LDAP. Selecione a alternativa que contém a operação a ser executada quando um cliente se autentica.
- A) add
 - B) bind
 - C) modify
 - D) auth
 - E) unbind
45. De acordo com o padrão IEEE 802.3af, o qual define questões de alimentação elétrica via cabo de rede ethernet, considere as seguintes afirmações:
- I - O número de pares do cabo energizados e aptos à alimentar um dispositivo de rede são 4.
 - II - O padrão IEEE 802.3af possui um mecanismo de teste para proteger dispositivos que são energizados incompatíveis com dispositivos que os energizam.
 - III - A potência de tensão fornecida pelo dispositivo que fornece energia elétrica e o consumo do dispositivo que é alimentado é dividido em duas classes.
 - IV - O modo de alimentação MIDSPAN é aquele em que um dispositivo externo à rede adiciona energia em um cabo ethernet para alimentar outros ativos de rede.
- Assinale a alternativa que contém **APENAS** as afirmações verdadeiras sobre este padrão:
- A) I, II e IV
 - B) II e IV
 - C) III e IV
 - D) II e III
 - E) Todas as afirmações são verdadeiras.
46. Selecione a alternativa que indica qual diretiva do servidor Apache define o diretório onde são armazenados os arquivos de configuração do servidor.
- A) AccessFileName
 - B) DocumentRoot
 - C) ServerAdmin
 - D) ServerRoot
 - E) ServerFile
47. Determinada organização suspeita de ter servidores DNS Recursivos abertos internamente que podem estar sendo alvo de ataques. O técnico implementou uma regra no firewall para que qualquer consulta recursiva originada de fora da rede corporativa seja bloqueada de acordo com o valor da flag na mensagem DNS. No entanto, o efeito não saiu como desejado pois todas as consultas foram bloqueadas, inclusive as legítimas e não-recursivas. Selecione a alternativa que contenha a causa raiz do problema relatado.
- A) todas as consultas DNS por padrão vêm com a flag RA habilitadas.
 - B) todas as consultas DNS por padrão vêm com a flag RD habilitadas.
 - C) todas as consultas DNS por padrão vêm com a flag TC habilitadas.
 - D) todas as consultas DNS não são autenticadas por padrão.
 - E) todas as consultas DNS por padrão não vêm com a flag RA habilitadas.
48. Em determinada conexão VPN que utiliza o Framework do IPsec, o protocolo ou tecnologia responsável pela função de autenticação é:
- A) SHA
 - B) RSA
 - C) AES
 - D) ESP
 - E) DH



UFRJ